

**DASTECS** S.R.L.

**Distribuidores Autorizados**

Buenos Aires, Argentina

Tel.: (54-11) 5352-2500

E-mail: [info@dastecsrl.com.ar](mailto:info@dastecsrl.com.ar)

Web: [www.dastecsrl.com.ar](http://www.dastecsrl.com.ar)



**Detector de gas  
de punto infrarrojo  
avanzado**

# Searchpoint Optima Plus



## ¿Por qué debe utilizar infrarrojos?

- Operación con seguridad intrínseca
- Gran velocidad de respuesta
- Reducción del mantenimiento rutinario
- Inmunidad a los venenos catalíticos
- Prolongada vida útil
- Funcionamiento en atmósfera inerte

## ¿Por qué debe elegir Searchpoint Optima Plus es la mejor elección posible...

- Amplia experiencia obtenida con las más de 100.000 unidades instaladas en todo el mundo
- Mayor fiabilidad
- HART® opcional en salida de 4 a 20 mA
- Capacidad de detectar una gran variedad de hidrocarburos gaseosos, incluidos disolventes
- Mayor fiabilidad sin piezas móviles
- Mayor estabilidad gracias a los componentes ópticos con autocompensación
- Inmunidad a la desestabilización de los componentes a largo plazo
- Función remota para pruebas funcionales de gas
- Certificados para áreas peligrosas en Norteamérica y Europa
- Mayor rechazo de falsas alarmas
- Aumento del tiempo de actividad gracias a las advertencias de contaminación de los componentes ópticos
- El control dinámico del calentamiento garantiza la eliminación de la condensación de los componentes ópticos
- Ningún fallo deja de ser detectado
- Diagnósticos mejorados
- Registro de sucesos integrado
- Reducción del consumo energético
- Certificación para numerosos programas de clasificación de áreas peligrosas, en los que se incluyen el europeo (ATEX), UL, CSA, IECEx entre otros

## El detector de hidrocarburos gaseosos de punto infrarrojo líder del mercado ofrece un rendimiento y una sensibilidad contrastados

Con más de 40 años de experiencia en el diseño, la fabricación, la instalación y el mantenimiento de sistemas de detección de gas de punto infrarrojo, Honeywell Analytics tiene instalados más de 100.000 detectores de hidrocarburos gaseosos de punto infrarrojo en todo el mundo para una amplia gama de aplicaciones, tanto en la industria ligera como en los entornos más exigentes de plantas petroquímicas marinas.

Searchpoint Optima Plus es un detector de hidrocarburos gaseosos de punto infrarrojo certificado para atmósferas potencialmente explosivas. El principio de detección por infrarrojo de la unidad ofrece una velocidad de respuesta muy rápida y un funcionamiento seguro en caso de fallos. De esta forma, se garantiza que la planta cumple las normativas, que el personal está protegido y que el proceso de producción puede lograr el máximo tiempo de actividad. Gracias a una menor necesidad de mantenimiento rutinario, en comparación con los detectores de gas convencionales de tipo electrocatalítico, se reduce el coste de propiedad. El desarrollo de un avanzado

diagnóstico de fallos internos y algoritmos de rechazo de falsas alarmas garantizan que Searchpoint Optima Plus ofrezca el nivel más alto de integridad operativa.

Entre las aplicaciones típicas están aquellos entornos que pueden verse afectados por la presencia de venenos de perla catalítica o inhibidores, o entornos con condiciones ambientales extremas que exigen plazos mayores de mantenimiento rutinario, como plataformas petrolíferas y gasísticas en alta mar, buques FPSO (producción, almacenamiento y descarga), petroleros, terminales de petróleo y gas en tierra, refinerías, plantas envasadoras de GNL/GLP, estaciones de compresión/medición de gas, centrales eléctricas con turbinas de gas, refinerías y plantas de recubrimientos e impresión con disolventes.

Hay disponibles más de 100 calibraciones de gas y vapor. Para obtener una lista de los gases y vapores detectables, póngase en contacto con nuestro equipo de atención al cliente o con su distribuidor local.



**HART**  
COMMUNICATION PROTOCOL

# Detección de hidrocarburos gaseosos con seguridad intrínseca



## 1. Bloque de componentes ópticos

El bloque de componentes ópticos de 4 canales (con compensación doble) constituye el núcleo de Searchpoint Optima Plus. Está diseñado específicamente para compensar las variaciones en el entorno exterior de forma similar a los diseños de dos canales, pero también para compensar la desestabilización a largo plazo de componentes como las fuentes y los detectores de infrarrojos. Gracias a ello, Searchpoint Optima Plus cuenta con el diseño más estable posible en cuanto a componentes ópticos.

## 2. Microprocesador

El microprocesador controla el funcionamiento de Searchpoint Optima Plus. El procesamiento de señales y los algoritmos abren un nuevo horizonte al rechazo de falsas alarmas, al tiempo que permiten ofrecer el más alto nivel de integridad operativa.

## 3. Componentes ópticos con calentamiento por control dinámico

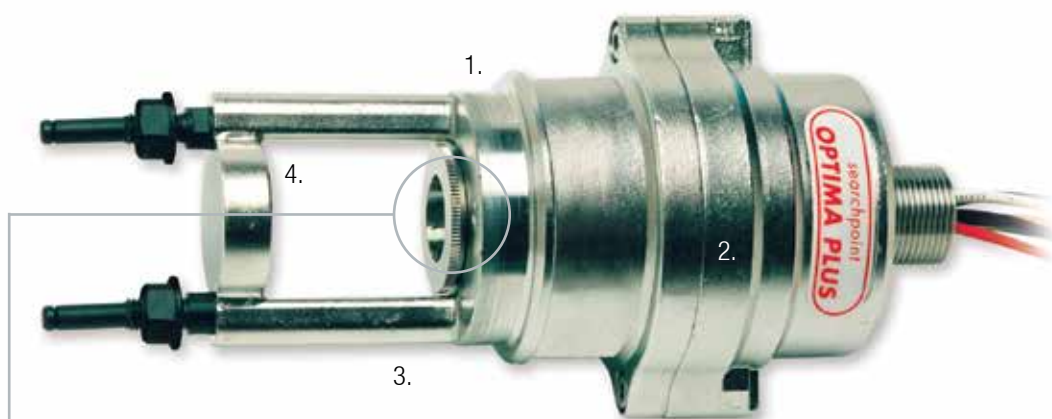
Los componentes ópticos con calentamiento, controlados a través de elementos electrónicos inteligentes, combinan la eliminación de condensación acumulada con el ahorro energético.

## 4. Célula de gasificación remota

La instalación en fábrica de esta célula de gasificación opcional dentro del camino óptico permite la inyección remota de gas de prueba funcional para validar el rendimiento de Searchpoint Optima Plus.

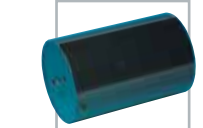
## Sistemas remotos de muestreo de gas

Para supervisar ubicaciones remotas o inaccesibles, se puede instalar una célula de flujo en Searchpoint Optima Plus e incluirlo en un sistema de muestreo de gas. Se hallan disponibles sistemas de punto único y multipunto para áreas peligrosas y no peligrosas.



### Visera/cubierta de lluvia

Este accesorio multiuso incorporado de serie protege el Searchpoint Optima Plus frente a condiciones extremas de funcionamiento y garantiza su fiabilidad.



### Protector contra tormentas

Este protector opcional reduce el enfriamiento por viento y la acumulación de sal y polvo en las aplicaciones sometidas a fuertes vientos, como por ejemplo, tomas de HVAC en instalaciones marinas y torres FPSO, etc.



### Protección de intemperie estándar

Este accesorio incorporado de serie ofrece el mejor equilibrio entre la entrada de agua y polvo y la velocidad de respuesta.



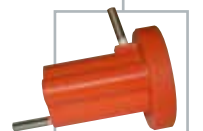
### Barrera antipolvo

Esta barrera instalada dentro de la protección de intemperie estándar ofrece protección adicional frente a la entrada de polvo y contaminación en el camino óptico.



### Cubierta de gasificación

La cubierta de gasificación permite una comprobación fiable del Searchpoint Optima Plus. Se ajusta perfectamente a la protección de intemperie estándar y se puede instalar sin necesidad de herramientas especiales.



### Caperuza de calibración

La caperuza de calibración es necesaria para conseguir una calibración precisa del Searchpoint Optima Plus.

### Transmisor universal XNX

Este dispositivo ofrece una pantalla local y un acceso no intrusivo mediante un conmutador magnético. Cuenta con una salida de comunicaciones HART® y un Modbus, Foundation Fieldbus o relés opcionales.



### Caja de conexiones HALO

Esta caja de conexiones cuenta con la certificación Ex e, posee un anillo luminoso de LED que indica el estado local de forma visual, y está provista de una interfaz HART® no intrusiva opcional.



## Otros accesorios



### Juego de montaje en conducto

Esta placa de montaje permite instalar Searchpoint Optima Plus en un sistema de conductos o ventilación. Permite realizar pruebas funcionales de gas sin retirar el Searchpoint Optima Plus del sistema de conductos.

# Accesorios



## Terminación/montaje



### Cajas de conexiones certificadas

Existe una gama completa de cajas de conexiones Ex e y Ex d certificadas para áreas peligrosas.

## Interrogación en campo



### Interrogador portátil multiuso (SHC-1)

Esta versátil herramienta de puesta en servicio y mantenimiento está certificada para áreas peligrosas y se utiliza para la reconfiguración de Searchpoint Optima Plus para diferentes gases y diagnósticos de fallo. Este mismo interrogador se puede utilizar con los Searchpoint Optima y Searchline Excel (detector de gas de camino) originales, lo que reduce la necesidad de formación del operario.



### DISPOSITIVO DE PROTECCIÓN SHC-1

Este dispositivo proporciona protección eléctrica al SHC-1 cuando se utiliza con cajas de terminales convencionales en un sistema con permiso para trabajar libre de gases.

## HART<sup>®</sup> COMMUNICATION PROTOCOL

### HART<sup>®</sup>: Reduzca sus costes operativos y obtenga una mayor visibilidad del dispositivo

Searchpoint Optima Plus está disponible con HART<sup>®</sup> en salida de 4 a 20 mA. Gracias a este aspecto de la comunicación, Searchpoint Optima Plus ofrece una amplia gama de ventajas de valor añadido.

#### ¿Qué es HART<sup>®</sup>?

HART<sup>®</sup> (transductor remoto direccionable en red) es un protocolo de comunicaciones digital que se utiliza ampliamente, que permite a los usuarios acceder a información a tiempo real, indicaciones de estado e información de diagnóstico desde dispositivos de campo inteligentes. Su funcionamiento consiste en superponer una señal digital sobre una señal analógica existente. Una ventaja clave de HART<sup>®</sup> es que no requiere cableados de campo adicionales, puesto que HART<sup>®</sup> utiliza el cable de señal de 4 a 20 mA del dispositivo. HART<sup>®</sup> también puede contribuir a reducir costes de formas muy diversas. Por ejemplo, con él ya no es necesario utilizar dispositivos portátiles patentados; un ingeniero de campo puede utilizar un solo dispositivo portátil HART<sup>®</sup> para acceder a cualquier equipo habilitado para HART<sup>®</sup> de la instalación. La señal HART<sup>®</sup> se puede interrogar desde cualquier punto del bucle de corriente, lo que significa que los usuarios pueden acceder a información de diagnóstico sin tener que estar en el campo. Por lo tanto, si es necesario realizar mantenimiento, se podrá saber qué trabajo deberá realizarse antes de que el ingeniero se desplace hasta el dispositivo, lo que puede reducir potencialmente los continuos costes de mantenimiento.

### La interfaz de Searchpoint Optima de HART<sup>®</sup> se expresa en el lenguaje de detección de gas

El usuario de la interfaz de Searchpoint Optima Plus de HART<sup>®</sup> se designa para la detección de gas con una terminología familiar. Los ingenieros de Honeywell Analytics han diseñado el archivo de Descripción del dispositivo (DD) para proporcionar una manera fácil de entender los mensajes de los dispositivos de host de HART<sup>®</sup>, guiando al usuario en las operaciones y eliminando el tiempo desperdiciado relativo a los manuales para "decodificar" los mensajes generales de HART<sup>®</sup>.

Searchpoint Optima Plus y su archivo DD están registrados en la Communication Foundation de HART<sup>®</sup> y han pasado el riguroso programa de pruebas de la Fundación.

### Funciones disponibles:

- Visualizar lectura de gas, configuración e información del diagnóstico
- Bump test (test "bump")
- Calibración de corriente de bucle mA
- Calibración de gas
- Simular alarma, fallo o advertencia
- Establecer device tag (etiqueta del dispositivo), identificador y descripción
- Visualizar advertencias activas / fallos e historial de eventos
- Forzar la salida de mA para seleccionar el rango para la prueba
- Configurar reloj de tiempo real
- Configurar niveles de inhibición, advertencia y rebasamiento de rango
- Configurar umbral de alarma
- Cambiar gas específico
- Acceso protegido con contraseña

### Ventajas de HART<sup>®</sup>

- Permite acceder a toda la información de Searchpoint Optima Plus, desde cualquier punto del bucle de corriente
- Sin costes infraestructurales asociados, a diferencia de otros protocolos de comunicación; la comunicación adicional se alcanza sin la necesidad de más cableado
- Permite ahorrar costes de configuración, ya que no es necesario utilizar dispositivos portátiles patentados
- Permite ahorrar costes a largo plazo, gracias a un mantenimiento proactivo y no reactivo
- Evita desplazamientos del ingeniero de campo: indica todo lo que debe saber

# Datos técnicos

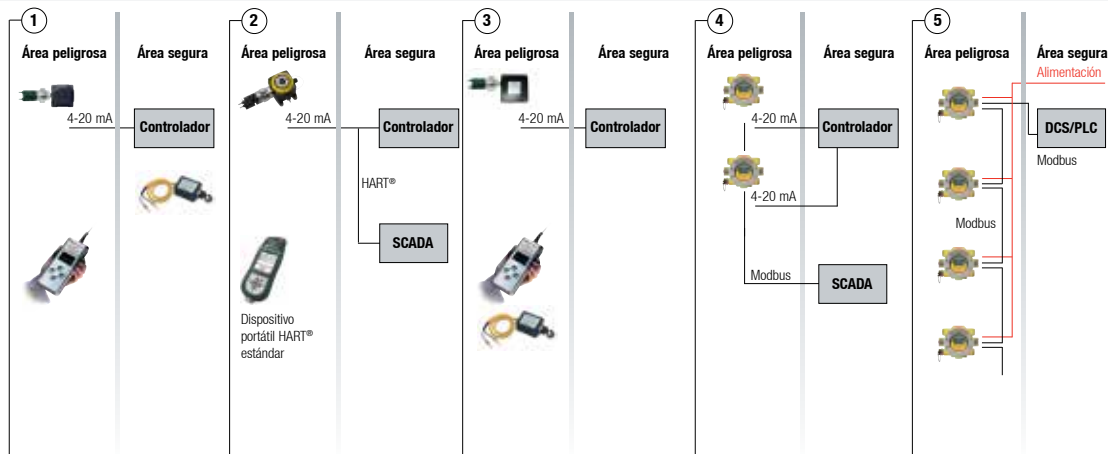


## Especificaciones de la unidad Searchpoint Optima Plus

<b>Rango de medida</b>	0-100% LEL, amplia gama de calibraciones de hidrocarburos gaseosos y vapor Distintos rangos de medida y calibraciones de disolventes están disponibles para aplicaciones profesionales	
<b>Salida de señal</b>	De 4 a 20 mA con detección automática de sumidero o fuente	
<b>Inhibición</b>	De 1 a 3 mA (valor predeterminado: 2 mA)	
<b>Advertencia</b>	De 0 a 6 mA (valor predeterminado: 3 mA)	
<b>Fallo</b>	0 mA (unidades HART® ajustables a 1 mA)	
<b>Rebasamiento de rango</b>	De 20 a 21,5 mA (valor predeterminado: 21 mA)	
<b>Salida digital</b>	Modbus RS485 multipunto opcional (mediante XNX), HART® opcional en salida de 4 a 20 mA (HART® versión 7)	
<b>Material</b>	Acero inoxidable 316	
<b>Peso</b>	1,6 kg	
<b>Precisión</b>	<b>Optima Plus (hidrocarburo)</b> Base de referencia < ±1% FSD, 50% FSD < ±2% FSD <b>Optima Plus (etileno)</b> Base de referencia < ±2% FSD, 50% FSD < ±3% FSD	
<b>Repetibilidad</b>	< ±2% FSD a 50% FSD	
<b>Linealidad</b>	< 5% FSD	
<b>Tiempo de respuesta</b>	T50 < 3 segundos, T90 < 4 segundos (metano)	
<b>En funcionamiento y certificado</b>	Temperatura de funcionamiento de -40 °C a +65 °C	
<b>Estabilidad a largo plazo (tal y como se define en el estándar EN 60079-29-1)</b>	Base de referencia	Rango de 100% LEL de metano: ≤ ± 2% FSD Rango de 100% LEL de etileno: ≤ ± 4% FSD
	50% FSD	Rango de 100% LEL de metano: ≤ ± 4% FSD Rango de 100% LEL de etileno: ≤ ± 5% FSD
<b>Rango de temperatura de desestabilización (de -40 °C a 65 °C)</b>	Base de referencia	≤ ± 2% FSD
	50% FSD	Rango de 100 %LEL de metano: ≤ ± 0,131 %FSD por °C Rango de 100 %LEL de etileno: ≤ ± 0,078 %FSD por °C
<b>Variación con la presión</b>	0,1% (de lectura) por mbar	
<b>Fuente de alimentación</b>	De 18 a 32 V CC (24 V CC nominal), < 4,5 W máx.	
<b>Protección medioambiental</b>	IP 66/67	
<b>Los diagnósticos (y recalibración)</b>	A través de interrogador portátil certificado XNX o de comunicaciones HART® opcionales	
<b>Certificados de seguridad</b>	ATEX: BAS99ATEX2259X II 2 GD Ex d op is IIC Gb Ex tb IIIC Db T96 °C (T <sub>amb</sub> de -40 °C a +65 °C) T86 °C (T <sub>amb</sub> de -40 °C a +55 °C) IP 66/67 UL / CSA: Clase 1, Div. 1, grupos B, C y D (de -40 °C a +65 °C) IECEx: II 2 GD Ex d op is IIC Gb Ex tb IIIC Db T86 °C (T <sub>amb</sub> de -40 °C a +55 °C) o T96 °C (T <sub>amb</sub> de -40 °C a +65 °C) IP 66/67 CU-TR-EX (Unión aduanera rusa)	
<b>Certificaciones de funcionamiento</b>	EN 60079-29-1 (BVS 03 ATEX G 016 X), CSA C22.2 152, FM ANSI/ISA-12.13.01.	
<b>Seguridad funcional</b>	IEC 61508 Nivel integral de seguridad 2	
<b>Software que cumple las normativas Software de 2006</b>	EN 50270:2006 EN 50271:2010	
<b>Homologaciones marinas</b>	Directiva sobre equipos marinos (MED), homologaciones de tipo de DNV, BV, ABS, Lloyd's Register	

\*Tenga en cuenta que para cumplir la normativa ATEX el valor de advertencia debe estar fijado entre 3 y 5 mA.

## Opciones de instalación



# Detección de gas de Honeywell Analytics



Honeywell Analytics puede ofrecer soluciones de detección de gas que cumplan los requisitos de todas las aplicaciones y todos los sectores. Póngase en contacto con nosotros de las siguientes formas:

## Sede central

### Europa, Oriente Próximo y África

Life Safety Distribution AG  
Javastrasse 2  
8604 Hegnau  
Suiza  
Tel: +41 (0)44 943 4300  
Fax: +41 (0)44 943 4398  
gasdetection@honeywell.com

### Departamento de Servicio de atención al cliente:

Tel: 00800 333 222 44 (número gratuito)  
Tel: +41 44 943 4380 (número alternativo)  
Fax: 00800 333 222 55  
Tel. de Oriente Próximo: +971 4 450 5800 (detección fija de gas)  
Tel. de Oriente Próximo: +971 4 450 5852 (detección portátil de gas)

### América

Honeywell Analytics Distribution Inc.  
405 Barclay Blvd.  
Lincolnshire, IL 60069  
EE. UU.  
Tel: +1 847 955 8200  
Tel. gratuito: +1 800 538 0363  
Fax: +1 847 955 8210  
detectgas@honeywell.com

### Asia Pacífico

Honeywell Analytics  
Asia Pacífico  
#701 Kolon Science Valley (1)  
43 Digital-Ro 34-Gil, Guro-Gu  
Seúl 152-729  
Corea  
Tel: +82 (0) 2 6909 0300  
Fax: +82 (0) 2 2025 0388  
Tel. de la India: +91 124 4752700  
analytics.ap@honeywell.com

## Centros de asistencia técnica

Honeywell Analytics Ltd.  
4 Stinsford Road  
Nuffield Industrial Estate  
Poole, Dorset, BH17 0RZ  
Reino Unido  
Tel: +44 (0) 1202 645 544  
Fax: +44 (0) 1202 645 555

Honeywell Analytics  
ZAC Athéla 4 - 375 avenue du Mistral,  
Bât B, Espace Mistral  
13600 La Ciotat,  
Francia  
Tel: +33 (0) 4 42 98 17 75  
Fax: +33 (0) 4 42 71 97 05

Honeywell Analytics  
Elsenheimerstrasse 43  
80687 München,  
Alemania  
Tel: +49 89 791 92 20  
Fax: +49 89 791 92 43

Honeywell Analytics  
Código postal: 45595  
6th Street  
Musaffah Industrial Area  
Abu Dabi  
Emiratos Árabes Unidos  
Tel: +971 2 554 6672  
Fax: +971 2 554 6672

EMEA: HAexpert@honeywell.com  
EE. UU.: ha.us.service@honeywell.com  
AP: ha.ap.service@honeywell.com

**DASTEC** S.R.L.

**Distribuidores Autorizados**

Buenos Aires, Argentina

Tel.: (54-11) 5352-2500

E-mail: info@dastecsrl.com.ar

Web: www.dastecsrl.com.ar

[www.honeywellanalytics.com](http://www.honeywellanalytics.com)

[www.raesystems.com](http://www.raesystems.com)

**Honeywell Analytics**  
Expertos en detección de gas

**BWF**  
Technologies  
by Honeywell

**RAE**  
SYSTEMS  
by Honeywell

### Tenga en cuenta:

Se ha puesto el máximo empeño en garantizar la exactitud de esta publicación; no obstante, declinamos toda responsabilidad por los posibles errores u omisiones. Se pueden producir cambios tanto en los datos como en la legislación, por lo que se recomienda encarecidamente obtener copias actualizadas de la legislación, las normas y las directrices. Esta publicación no constituye la base de un contrato.

11257\_H\_Searchpoint Optima Plus\_DS0276\_V10\_ES

12/14

© 2013 Honeywell Analytics

**Honeywell**